



# KOVÁNÍ STAR METRO - R

## Door handle STAR METRO - R shape

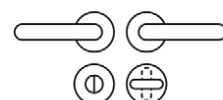
### Produktový list, montážní návod Product datasheet, assembly instructions



BB



PZ



WC



2x spodní podložka / lower under base  
 2x vrchní podložka / lower under base  
 2x klika / handle with under base  
 2x spodní krytka / lower cover rossete  
 2x vrchní krytka / upper cover rossete  
 1x čtyřhran / insert steel part

4x šroub M4x60 / screw  
 4x protikus / counter screw  
 1x inbus / allen wrench  
 2x červík / grub screw

|  |   |   |   |
|--|---|---|---|
| Katalogové číslo / product No.:              | 142183 / 142184                               | 142185                                      | 142222 / 142223                               |
| Materiál / stainless steel material grade:   | E - matná nerez<br>E - matt stainless steel   | E - matná nerez<br>E - matt stainless steel | E - matná nerez<br>E - matt stainless steel   |
| Typ zámku / Mortise locking:                 | BB (142183) shape key<br>PZ (142184) cylinder | WC - toilet,<br>knob locking                | PZ cylinder                                   |
| Provedení / instalation side:                | right-left version                            | right-left version                          | 142222: left version<br>142223: right version |
| Typ kování / handle type:                    | BB-PZ: klika-klika /<br>handle-handle         | klika-klika /<br>handle-handle              | klika-madlo /<br>handle-knob                  |
| Průměr kliky / handle tube diameter:         | 19 mm   | 19 mm                                       | 19 mm   |
| Tloušťka stěny kliky / handle tube diameter: | 0,8 mm  | 0,8 mm                                      | 0,8 mm  |
| Materiál podložky kliky / handle neck:       | plastic base with<br>counter-sunk screws      | plastic base with<br>counter-sunk screws    | plastic base with<br>counter-sunk screws      |
| Rozměr kliky / handle dimension:             | 57 x 135 mm                                   | 57 x 135 mm                                 | 57 x 135 mm                                   |
| Rozměr krytky / cover size:                  | 51 x 10,5 x 0,8 mm                            | 51 x 10,5 x 0,8 mm                          | 51 x 10,5 x 0,8 mm                            |
| Montážní deska pod krytkou / under base:     | 4 x upínací šroub /<br>4 x clamping screw     | 4 x upínací šroub /<br>4 x clamping screw   | 4 x upínací šroub /<br>4 x clamping screw     |
| Povrchová úprava / surface finish:           | satén / satin                                 | satén / satin                               | satén / satin                                 |
| Tloušťka dveří / door thickness:             | 38-43 mm*                                     | 38-43 mm*                                   | 38-43 mm*                                     |

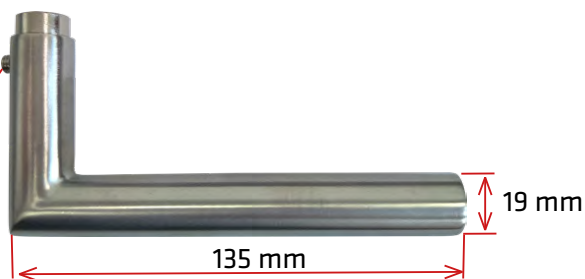
\* Pokud použijete delší šrouby a čtyřhran, max. tloušťka dveří není omezena. / If use longer screws and insert part of steel, max. door thickness is limitless.



# KOVÁNÍ STAR METRO - R

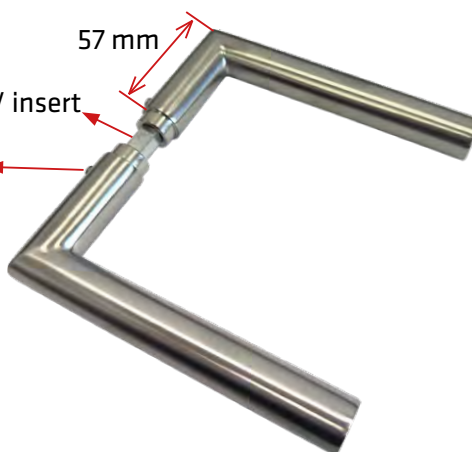
## Door handle STAR METRO - R shape

Závrtný šroub (červík) na vnější straně kliky  
Grub screw on the top



Závrtný šroub (červík) na vnitřní straně kliky  
Grub screw on the bottom

Čtyřhran / insert



Dostatečně upevněte krytku kování  
The cover fix well with the under-base



s podložkou  
with under base



Vložte čtyřhran do osy kliky  
The insert part of steel





# KOVÁNÍ STAR METRO - R

## Door handle STAR METRO - R shape

### Postupujte podle návodu Follow assembly instructions

1. přišroubujte spodní podložku kliky na obou stranách dveří
2. upevněte vrchní krytky kliky
3. obě kliky (kliku-madlo) upevněte pomocí závrtných šroubů
4. přišroubujte spodní podložku k vložce - klíči
5. upevněte na spodní podložku vložky-klíče krycí rozetu

1. screw the lower handle washer on both sides of the door
2. fasten the cover rosette of both handles
3. fasten both handles (or handle-knob) with grub screws
4. screw the under base plate to the cylinder or key version
5. fasten the cover rosette of cylinder or key to the under base plate

