

Elektrický automatický otvírač ED100 – návod k instalaci



Elektrický automatický otvírač ED100 – návod k instalaci

1 TECHNICKÉ PARAMETRY	3
2 POPIS SOUČÁSTEK	4
3 PŘÍKLADY INSTALACE	5
4 MECHANICKÁ MONTÁŽ	6
4.1 INSTALACE ZÁKLADNÍ DESKY	6
4.2 MONTÁŽ RAMENE	8
4.3 MONTÁŽ TĚLA ZAVÍRAČE	11
4.4. PROPOJENÍ TĚLA OTVÍRAČE S TAŽNÝM RAMENEM	12
4.5. PROPOJENÍ TĚLA OTVÍRAČE S TLAČNÝM RAMENEM	13
<hr/>	
5 ELEKTRICKÉ ZAPOJENÍ	14
6 ELEKTRICKÉ ZAPOJENÍ - PŘÍKLADY	15
7 NASTAVENÍ PARAMETRŮ	19
8 KVALITA PRODUKTU	21

Elektrický automatický otvírač ED100 – návod k instalaci

1 Technické parametry

Napájení: 200-240 V

Rychlost otevření (90°): 3-7 sekund

Doba otevírání a přidržení: 1-30 s

Pracovní teplota: -20 - +55 °C

Úroveň zabezpečení: IP12D

Rozměry: 515 x 95 x 90 mm

Hmotnost: 6,5 kg

Pro dveře o hmotnosti do 80 kg (max. 100 kg) a šířce do 100 cm (max. 120 cm)

mm = Tloušťka dveří

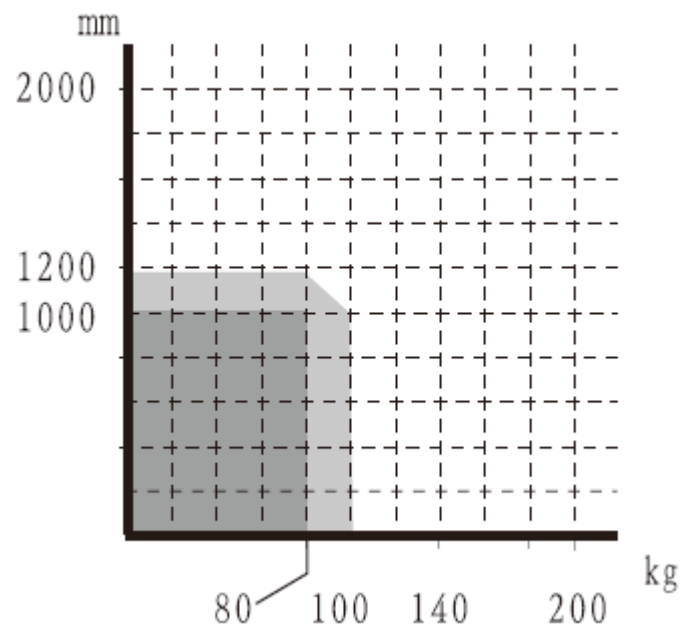
Kg = Váha dveří



Optimální rozsah



Limitní rozsah



Elektrický automatický otvírač ED100 – návod k instalaci

2 Popis součástek

Otvor napájecího kabelu

Otvor pro kabel pro senzor otvírání



Montážní deska



Kryt

Svorky napájení 230 V

Motor

Mikropočítačová RJ



Rameno pro otevírání k sobě

Rameno pro otevírání od sebe

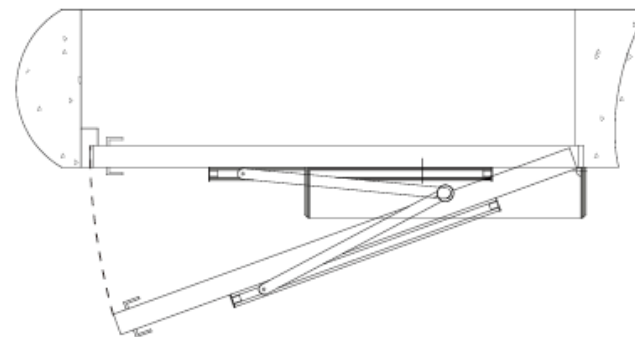
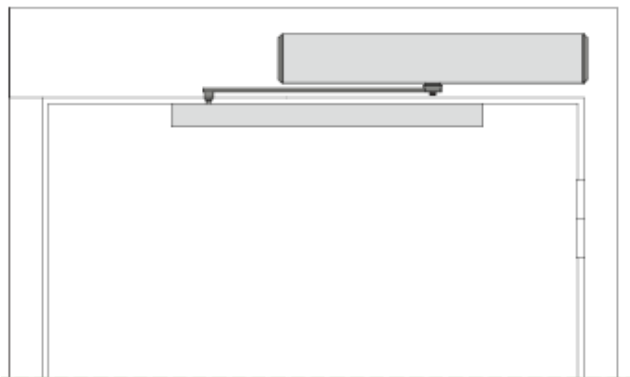


Elektrický automatický otvírač ED100 – návod k instalaci

3 Příklady instalace

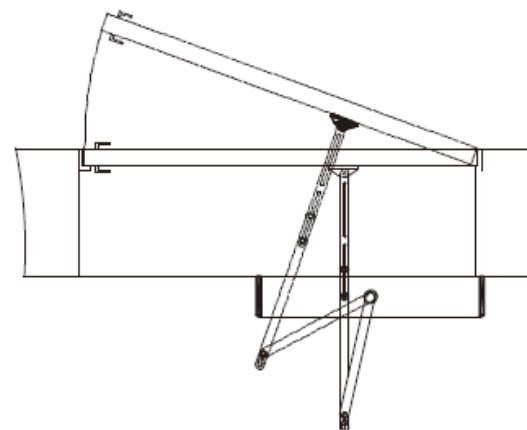
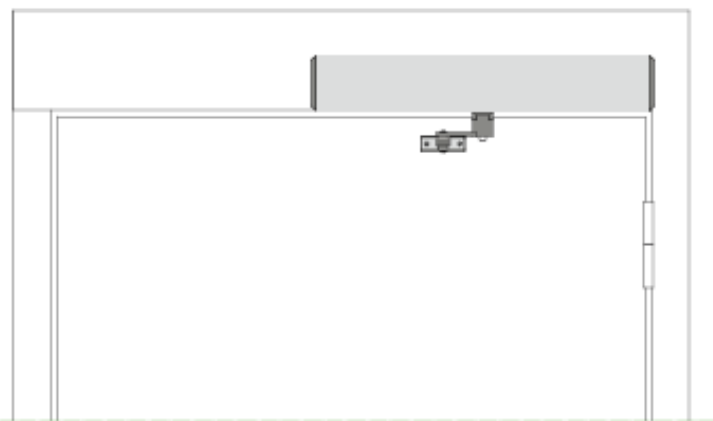
Tažná montáž

Vhodné pro dveřní křídla, která se otevírají dovnitř (Zavírač je na vnitřní stěně)



Tlačná montáž

Vhodná pro otevírání od sebe (Zavírač je na vnitřní stěně)

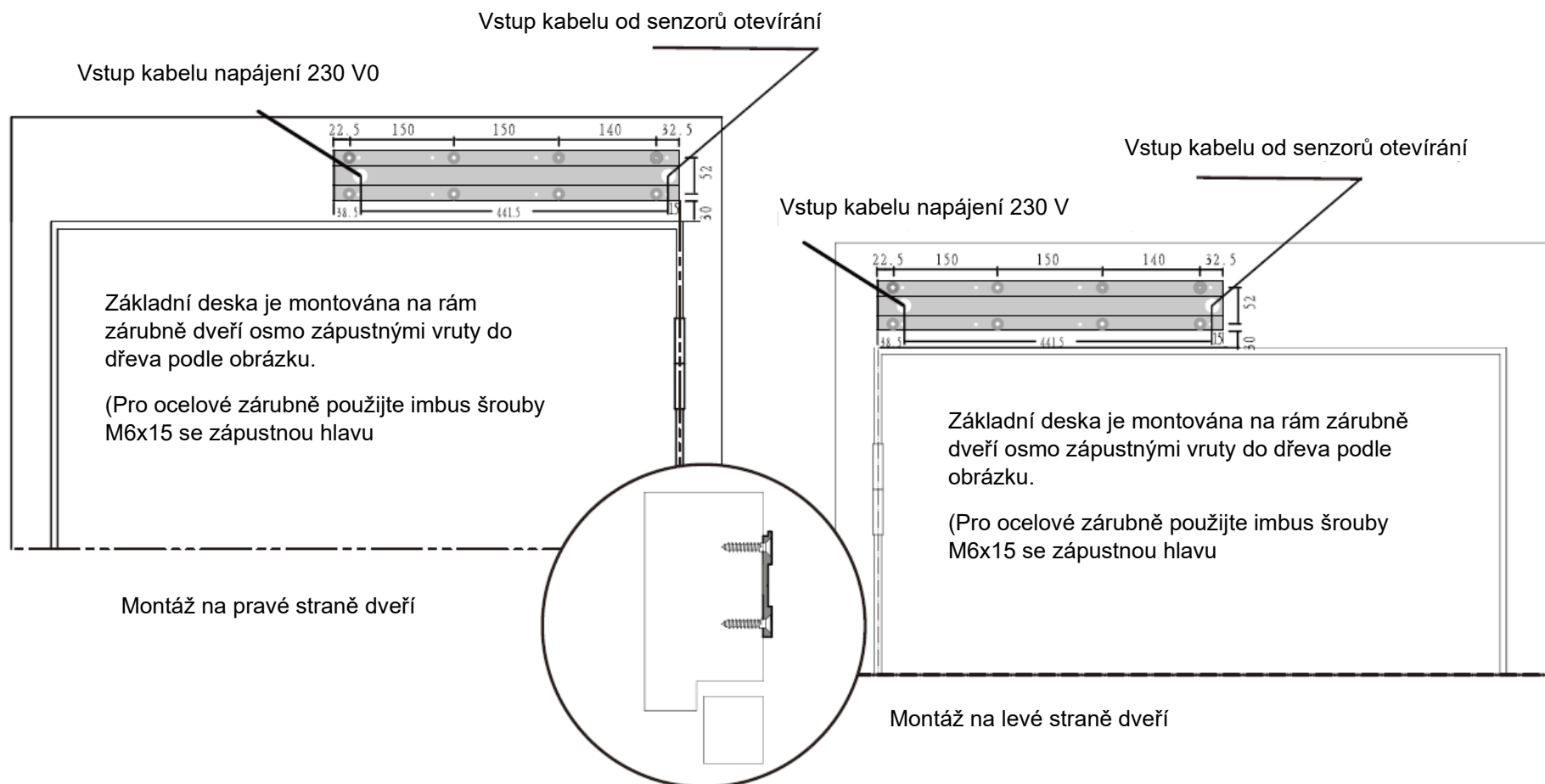


Elektrický automatický otvírač ED100 – návod k instalaci

4 Mechanická montáž

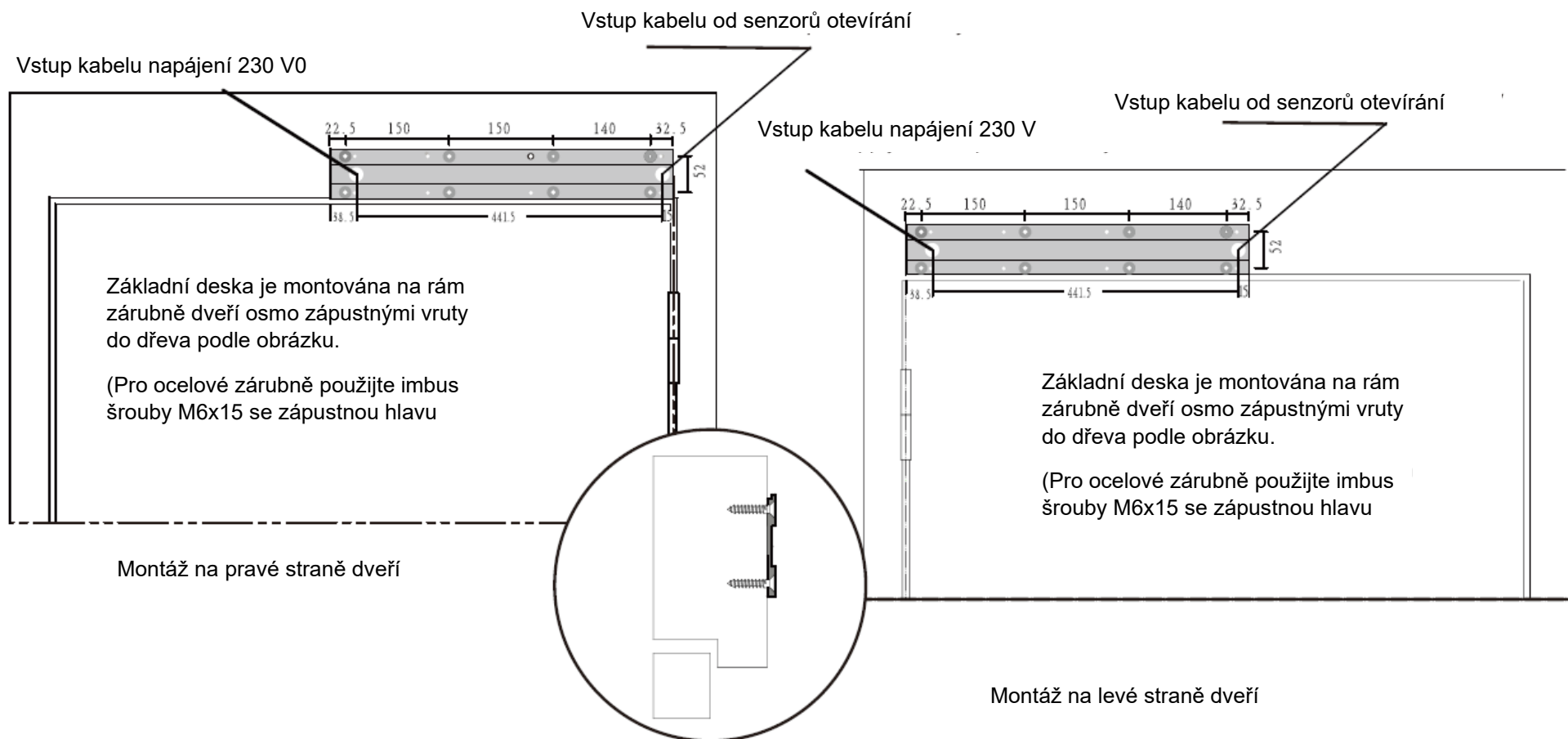
4.1 Instalace základní desky

Tažná montáž (Dveře se otevírají od sebe)



Elektrický automatický otvírač ED100 – návod k instalaci

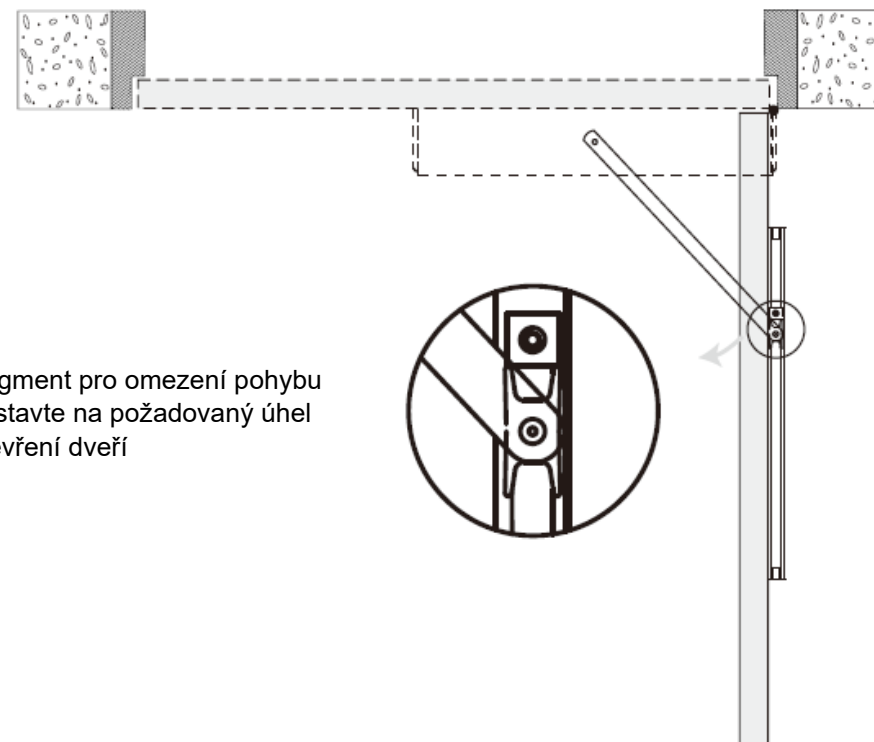
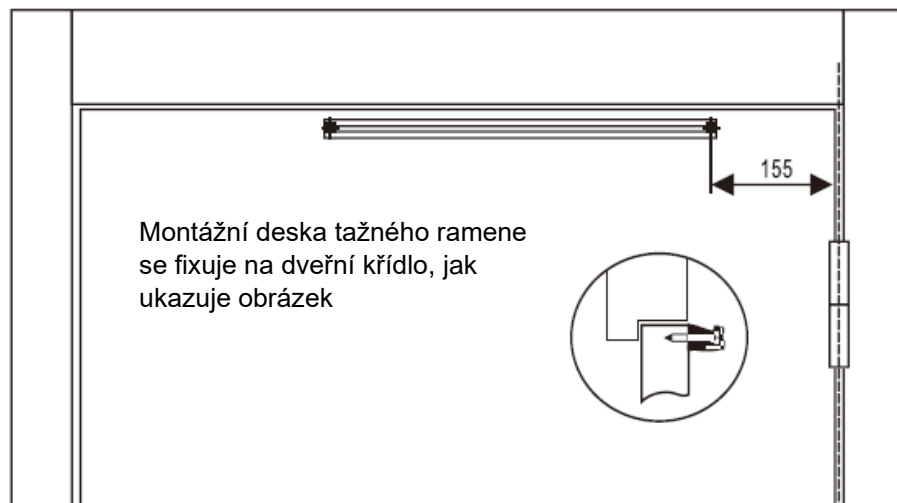
Tlačná montáž (dveře se otevírají od sebe)



Elektrický automatický otvírač ED100 – návod k instalaci

4.2 Montáž ramene

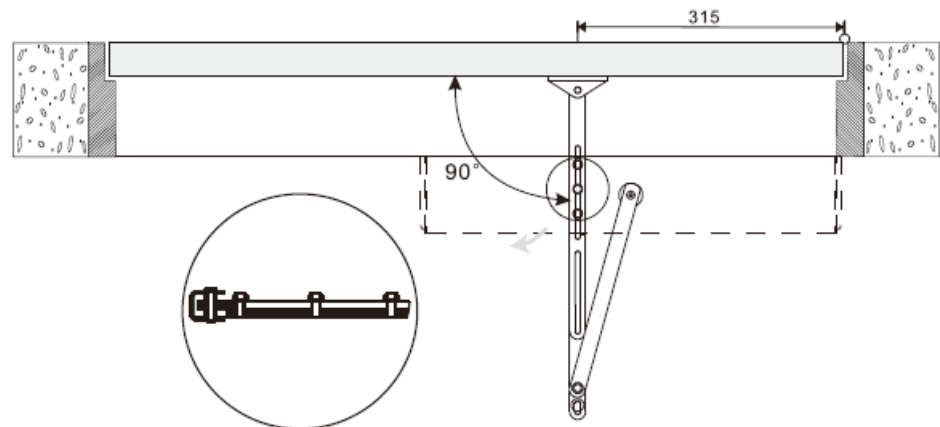
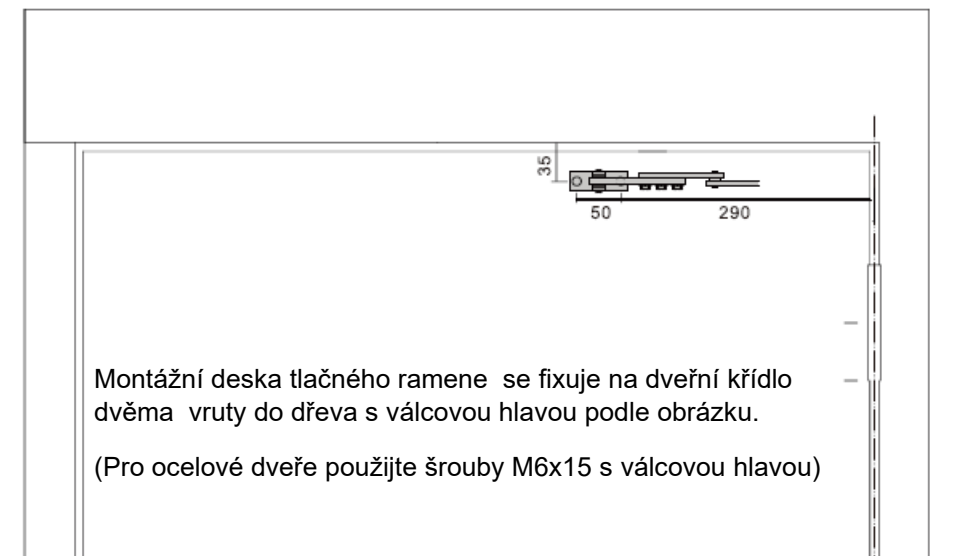
Tažná varianta (Dveře se otevírají k sobě)



Instalace vpravo od otvírače

Elektrický automatický otvírač ED100 – návod k instalaci

Tlačná varianta (Dveře se otevírají od sebe)

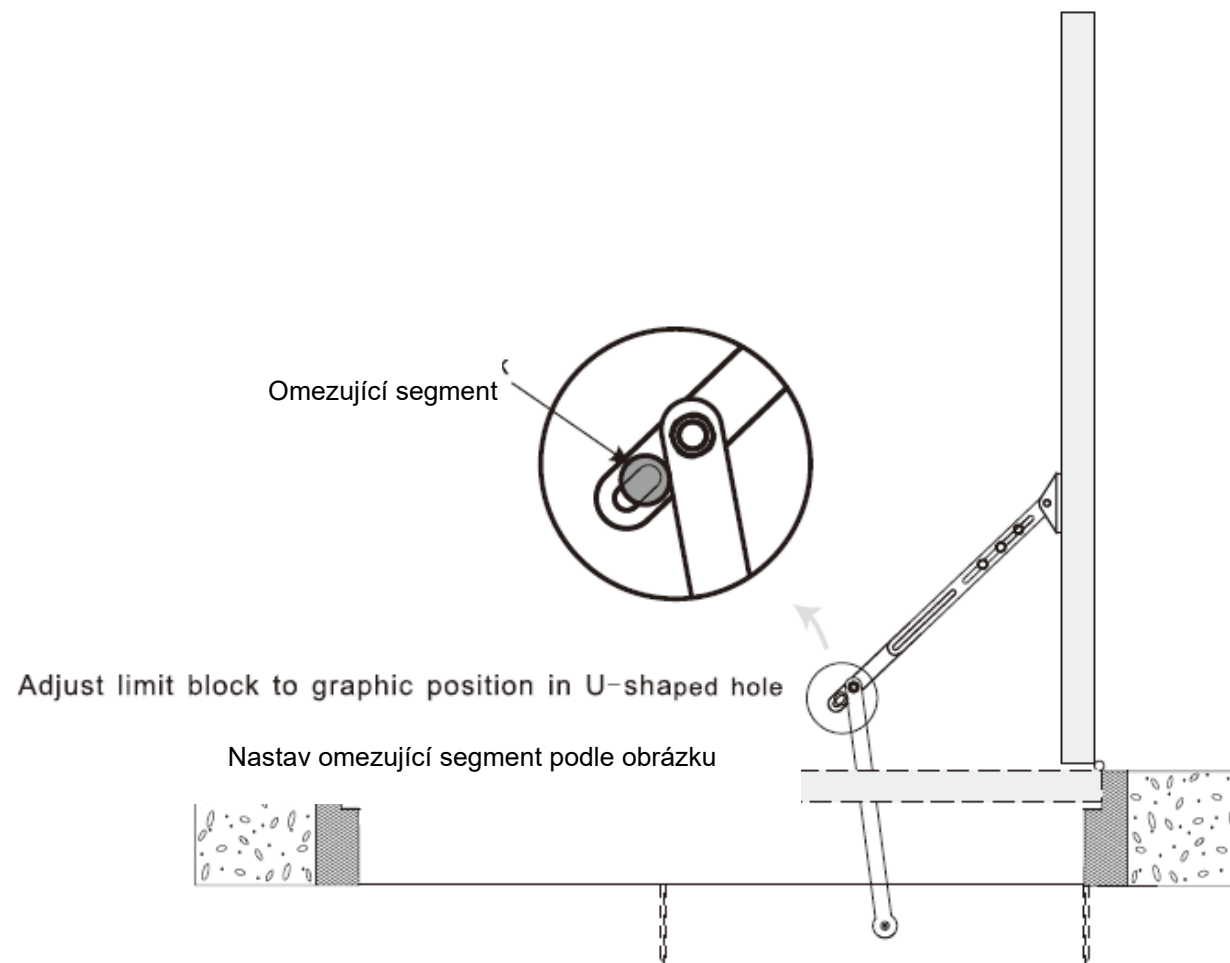


Tlačné rameno musí být nastaveno podle hloubky zárubně dveří a to uvolněním tří upínacích šroubů tak, aby úhel mezi tlačným ramenem a dveřmi byl 90° jak ukazuje obrázek

Montáž nalevo od dveřního otvírače.)

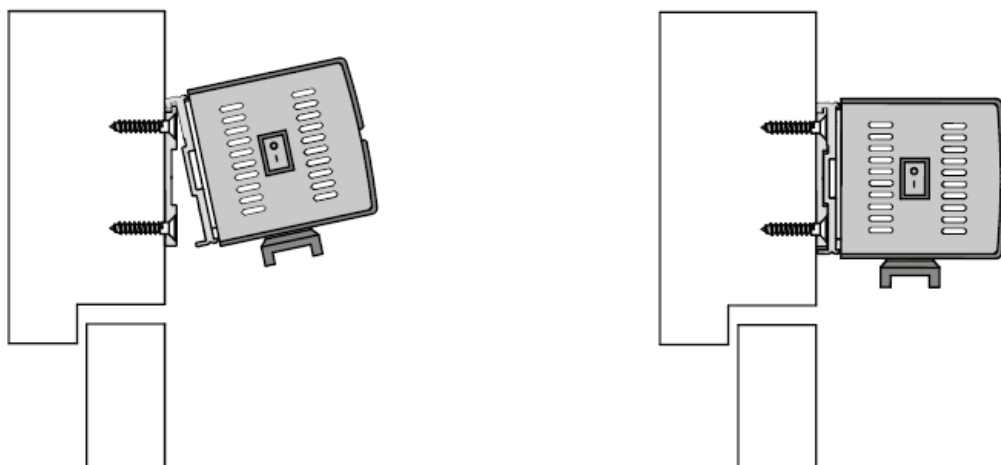
Elektrický automatický otvírač ED100 – návod k instalaci

Tlačná varianta (Dveře se otevírají od sebe)



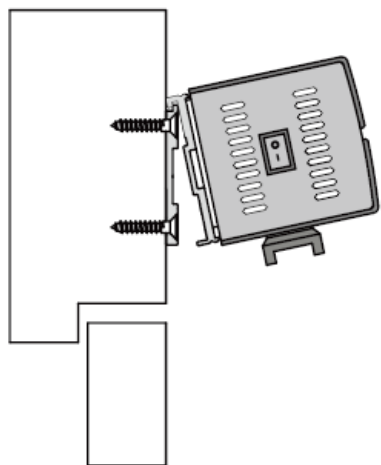
Elektrický automatický otvírač ED100 – návod k instalaci

4.3 Montáž těla závirače

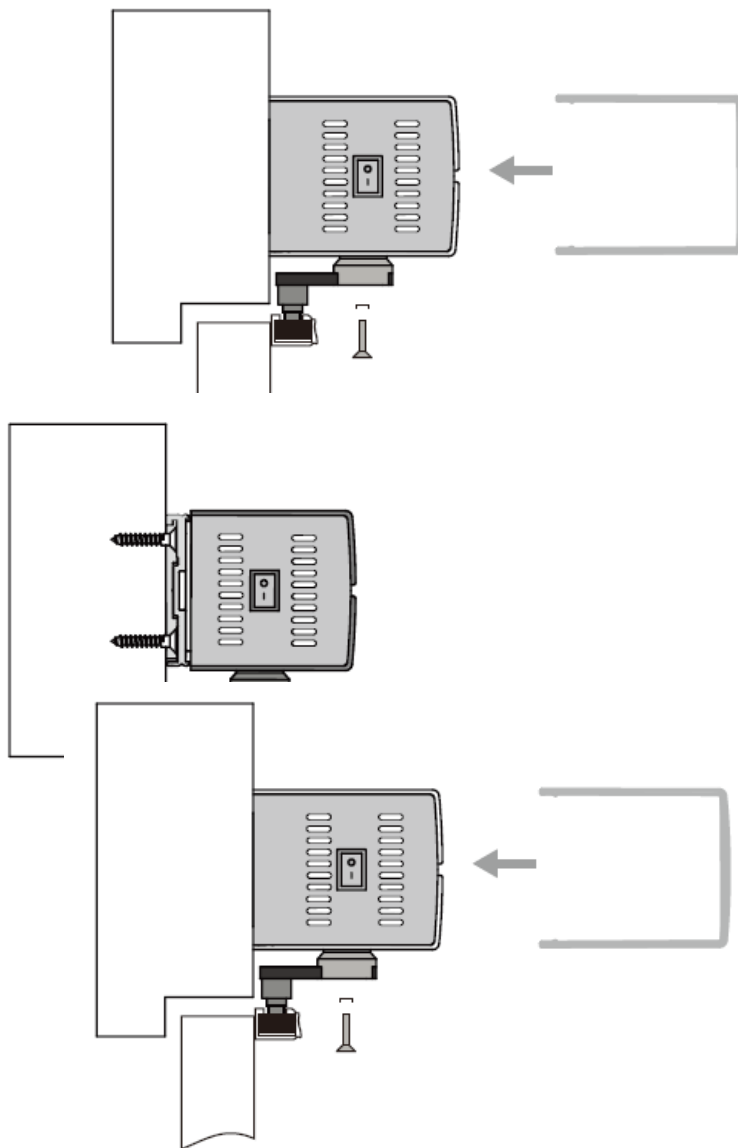


Elektrický automatický otvírač ED100 – návod k instalaci

Namontuj tělo otvírače podle obrázků na nainstalovanou základnovou desku osmi imbus šrouby s válcovou hlavou



Namontuj tělo otvírače podle obrázků na nainstalovanou základnovou desku osmi imbus šrouby s válcovou hlavou



Jak se snímá kryt

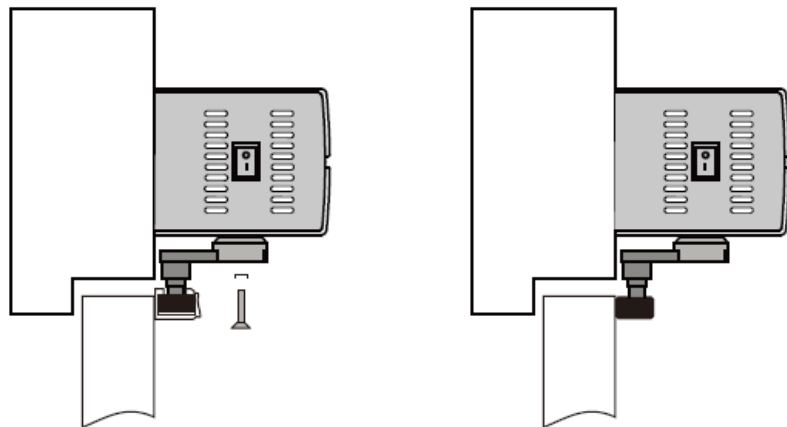
How the hood is opened



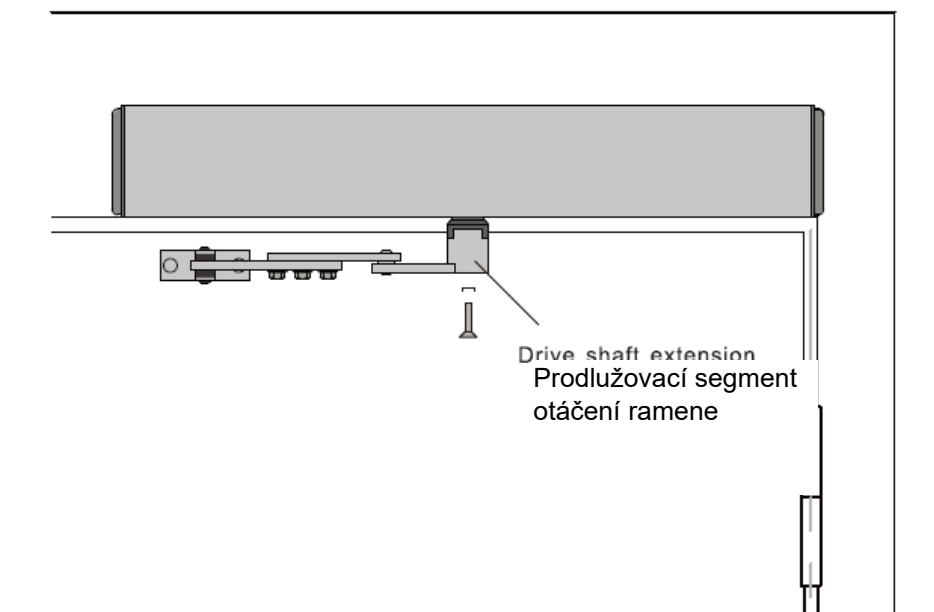
How the hood is opened

Elektrický automatický otvírač ED100 – návod k instalaci

4.4. Propojení těla otvírače s tažným ramenem

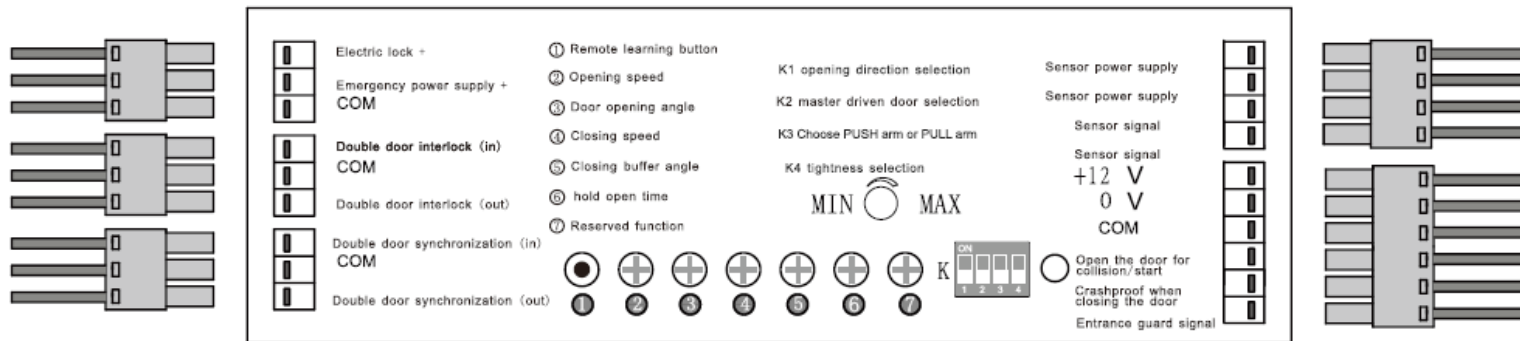
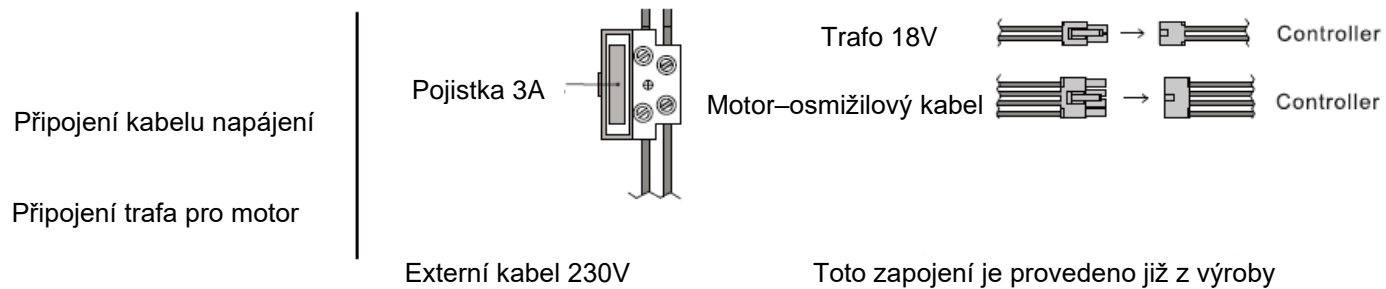


4.5. Propojení těla otvírače s tlačným ramenem

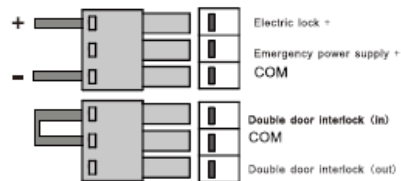


Elektrický automatický otvírač ED100 – návod k instalaci

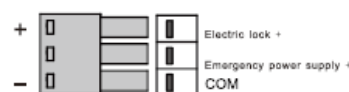
5 Elektrické zapojení



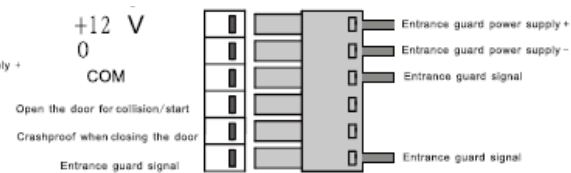
Odblokování elektrického zámku dveří



Dálkové ovládání



Vstupní svorky ovládacích terminálů

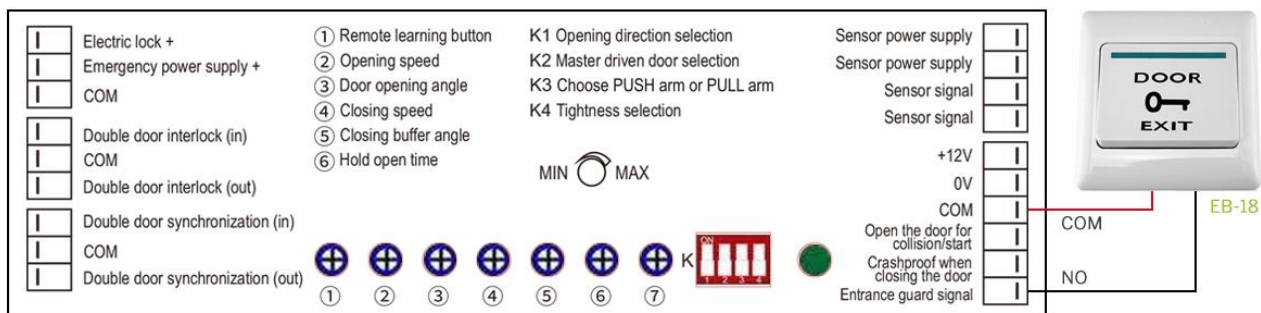


Elektrický automatický otvírač ED100 – návod k instalaci

6 Elektrické zapojení - příklady

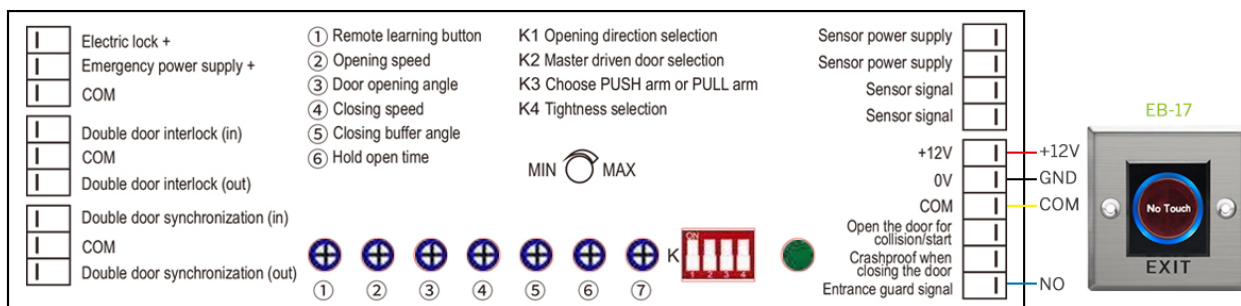
Ovládání bezpotenciálním kontaktem

Po sepnutí kontaktu se otvírač aktivuje



Ovládání bezdotykovým tlačítkem / ACS terminálem

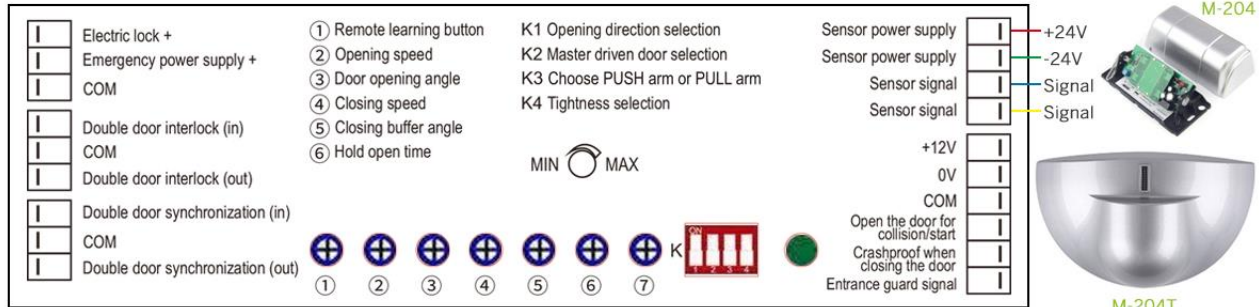
Po přiblížení ruky k tlačítku se otvírač aktivuje



Elektrický automatický otvírač ED100 – návod k instalaci

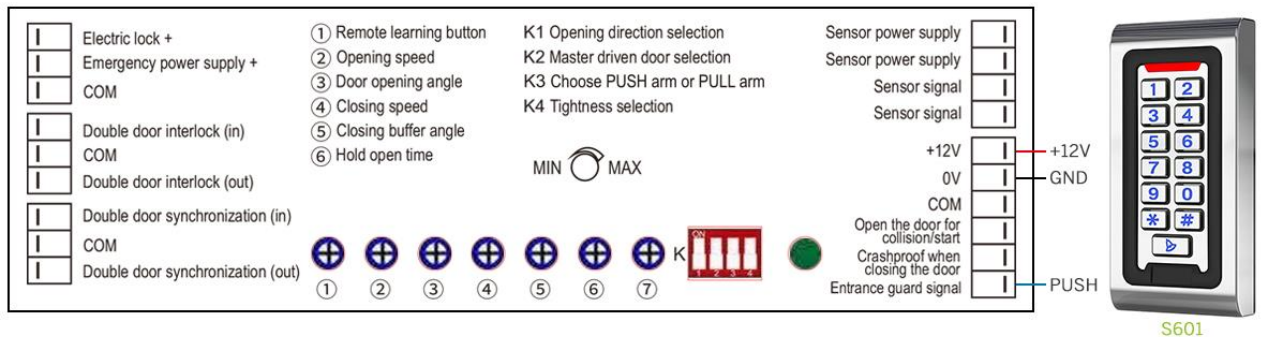
Ovládání dálkovým laserovým scannerem

Po vstupu do nastaveného prostoru se otvírač aktivuje



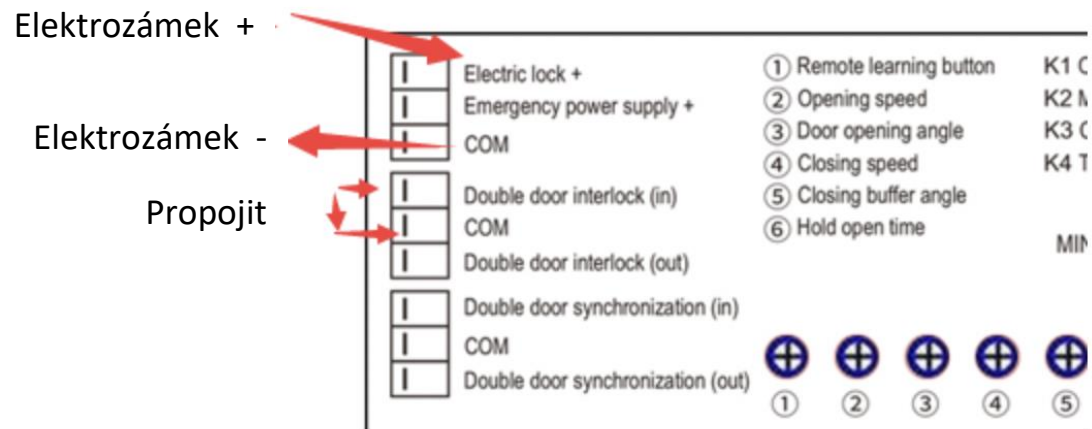
Ovládání Nástěnným terminálem ACS

Po pozitivní autorizaci se otvírač aktivuje



Elektrický automatický otvírač ED100 – návod k instalaci

Zapojení elektrozámku



Elektrický zámek (elektromagnet, elmag. otvírač, mechatronický zámek) se připojí podle obrázku a odemkne se automaticky před tím, kdy se dveřní otvírač zahájí otevírání dveří.

Elektrický automatický otvírač ED100 – návod k instalaci

Synchronizace dvoukřídlých dveří



U dvoukřídlých dveří je první otevírání a druhé zavírání nastaveno jako aktivní a sice u t. zv. „řídících dveří“. Switch K2 u aktivních dveří je nastaven jako ON, u pasivních jako OFF

Připojení sensorů, ACS a RJ otvírače aktivních dveří

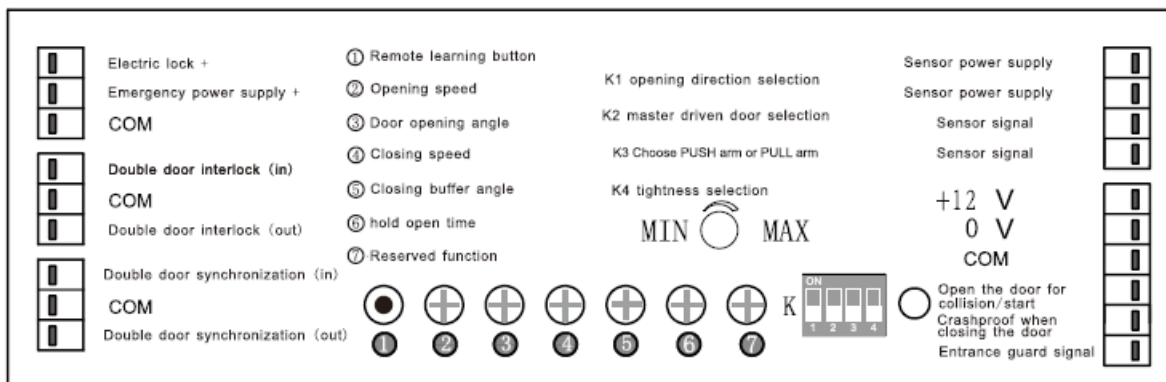
Blokování dvoukřídlých dveří



Poznámka: Když oboje dveře sdílejí stejný senzor můžou se dvoukřídlé dveře otevírat normálně. V takovém případě je signál ze senzoru přiveden jen na jeden z otvíračů.

Elektrický automatický otvírač ED100 – návod k instalaci

7 Nastavení parametrů



1. Tlačítko „učení“ dálkového ovládání
2. Rychlost otevření Ve směru hodinových ručiček se zrychluje 0
3. Paměť úhlu otevření dveří Zvětšuje se úhel otevření ve směru hod. ručiček
4. Rychlost zavření Zvětšuje se rychlost zavření ve směru hod. ručiček
5. Paměť úhlu zavření dveří Zvětšuje se úhel zavření ve směru hod. ručiček
6. Čas otevření Čas doby pro otevření je delší při otočení ve směru hod. ruč. Okolo 7 sekund při čvrtotáčce a 14 sec při půlotáčce
7. Reserved function key Okolo 21 sekund ve ¾ pozici

Nastavení switche (K) : Po změně nastavení vypněte napájení a restartujte zařízení

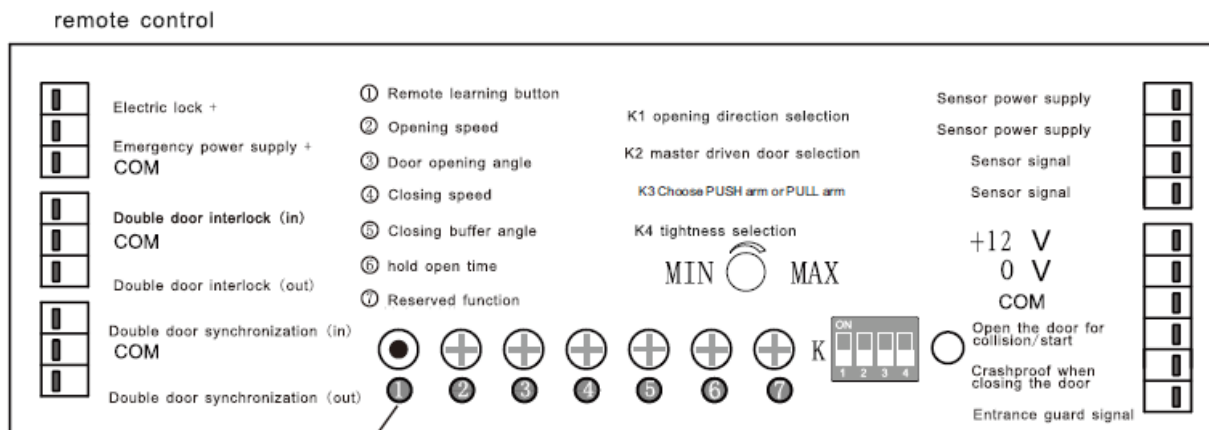
K1: Při zapnutém napájení – ve výchozí stavu se dveře začnou zavírat, ale pokud se pohybují ve směru otevírání dveří, je nutno polohu spínače změnit.

K2: Volba pozice aktivního a pasivního křídla

K3: Volba tažného a tlačného ramínka

K4: Otvírání jen aktivního křídla

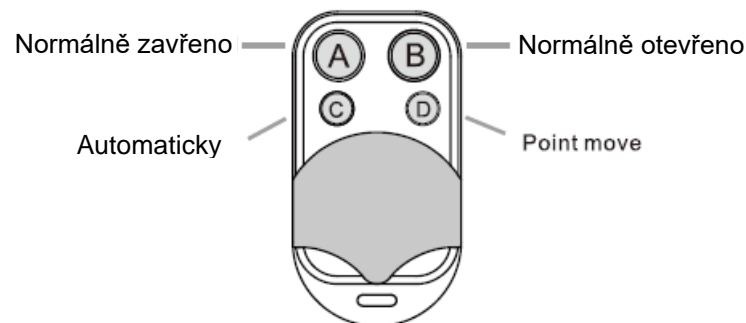
Elektrický automatický otvírač ED100 – návod k instalaci



Popis kódů kontroléru a páru kontrolérů

1. Zkouška: Stiskni a drž „Tlačítko pro učení dálkového ovládání“ dokud neuslyšíš zvuk. Pak tlačítko uvolni
2. Párování: Stiskni a drž „Tlačítko pro učení dálkového ovládání“ dokud neuslyšíš zvuk. Pak stiskni libovolné tlačítko na dálkovém ovladači. RJ pípne třikrát, což signalizuje, že párování proběhlo úspěšně. RJ pípne vždy, když stiskneš tlačítko na dálkovém ovladači.
3. Poznámka Když při použití dálkového ovladače pípne RJ dvakrát znamená to, že RJ otvírače a dálkový ovladač nejsou spárovány úspěšně. Opakuj bod 2


Tlačítko „učení“ dálkového ovládání



Elektrický automatický otvírač ED100 – návod k instalaci

8 Kvalita produktu

1. Při běžném používání produktu je možné po dobu zákonné lhůty uplatnit reklamaci na výrobní vady a vady produktu.
2. V případě problému s produktem kontaktujte dodavatele.
3. V následujících případech je poskytován poprodejní servis v podobě placené opravy, i pokud je produkt stále v zákonné záruční lhůtě: poruchy způsobené neodbornou nebo nevhodnou instalací, opravou nebo úpravou provedenou uživatelem, selhání způsobená tím, že uživatel s produktem nenakládal v souladu s návodem.
4. V případě potřeby opravy prosím předložte tento certifikát kvality a doklad o koupi (fakturu nebo účtenku).
5. Tento záruční list uchovejte na bezpečném místě.

Certifikát	
Název produktu: Elektrický automatický otvírač ED100	
Model: _____	
Výrobní model: _____	
Kontrolor: _____	
Datum výroby: _____	

Název: Elektrický automatický otvírač ED100	Záruční doba	
Model:		
Sériové číslo:		
Datum koupě:		
Záruční doba: od:	_____	do: _____
Kupující:	_____	_____
		telefon: _____